



Pro-Bio

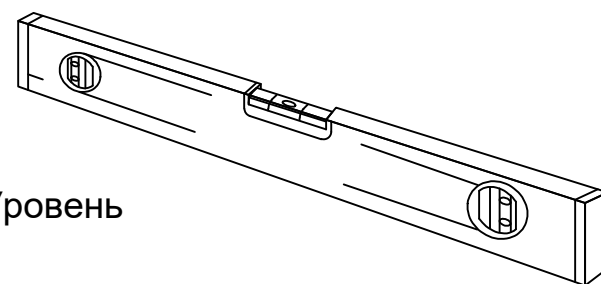
лучшее для Вашего дома

ИНСТРУКЦИЯ ПО УСТАНОВКЕ

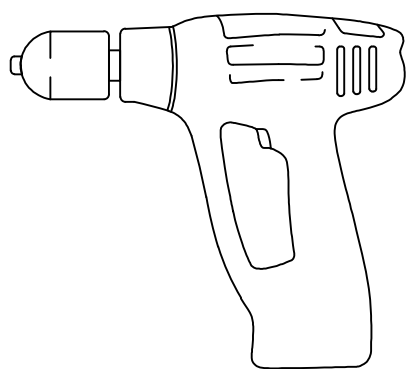


- Септик Про-Био – 3
- Септик Про-Био – 3 ПР
- Септик Про-Био – 5
- Септик Про-Био – 5 ПР
- Септик Про-Био – 8
- Септик Про-Био – 8 ПР
- Септик Про-Био – 10
- Септик Про-Био – 10 ПР

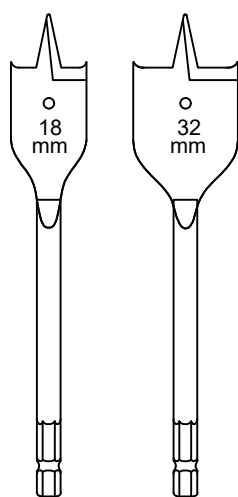
НЕОБХОДИМЫЙ ИНСТРУМЕНТ:



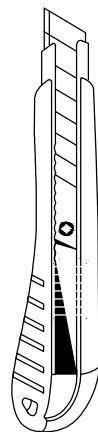
Уровень



Шуруповерт



Сверло/перо по дереву
на 20 мм (ввод провода),
на 38 мм (вывод чистой воды)

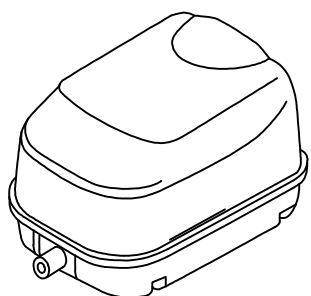


Канцелярский
нож

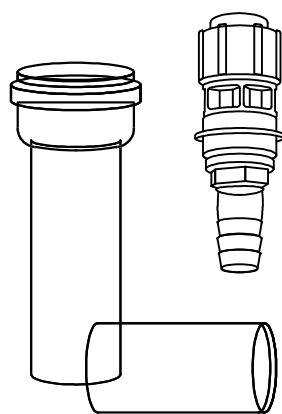


Сверло по металлу 6 мм
(дырки под болты)

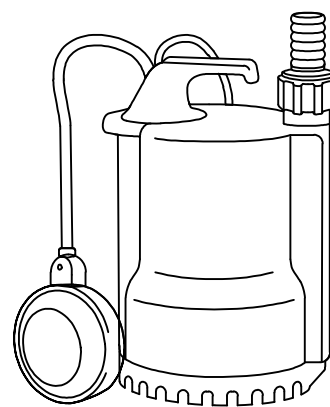
КОМПЛЕКТАЦИЯ:



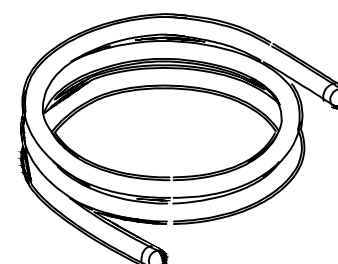
Компрессор – 1 шт.



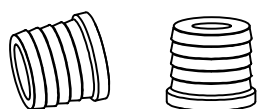
Патрубки:
• Подводящий с раструбом
ПВХ Ø 110;
• Отводящий ПВХ Ø 110;
• Патрубок воздуховода



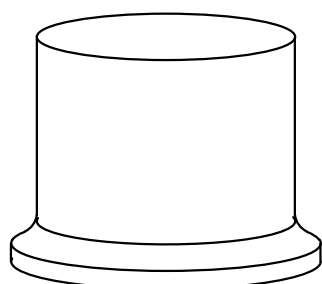
Дренажный насос
(Только для станции
ПР версии)
1 шт.



Воздушный шланг
Труба ПНД Ø 20;



Манжеты:
• Манжета 40x Ø 20;
• Манжета 40x Ø 32;



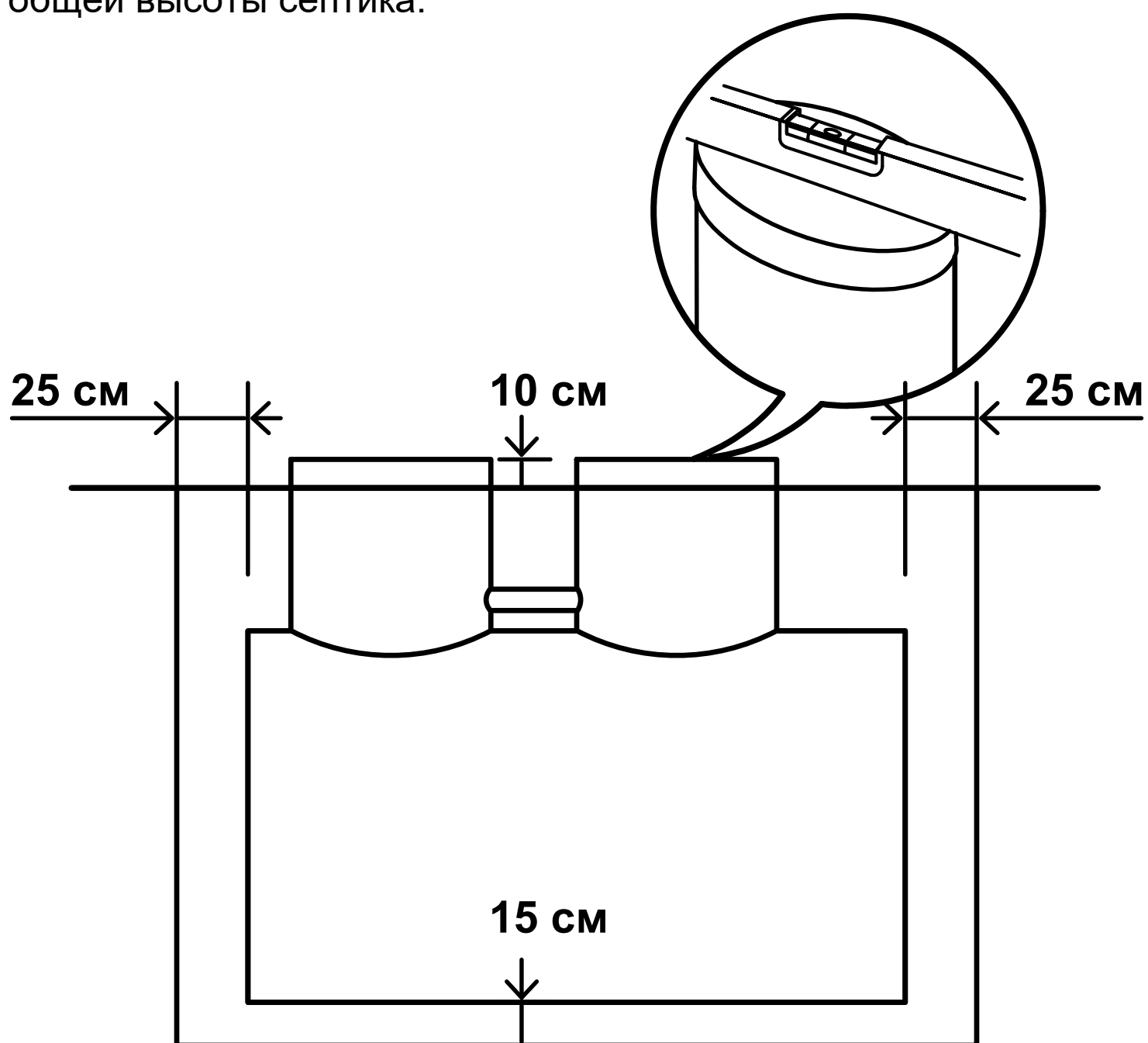
Горловины доборные от 10 до 100 см.
(при необходимости)

1

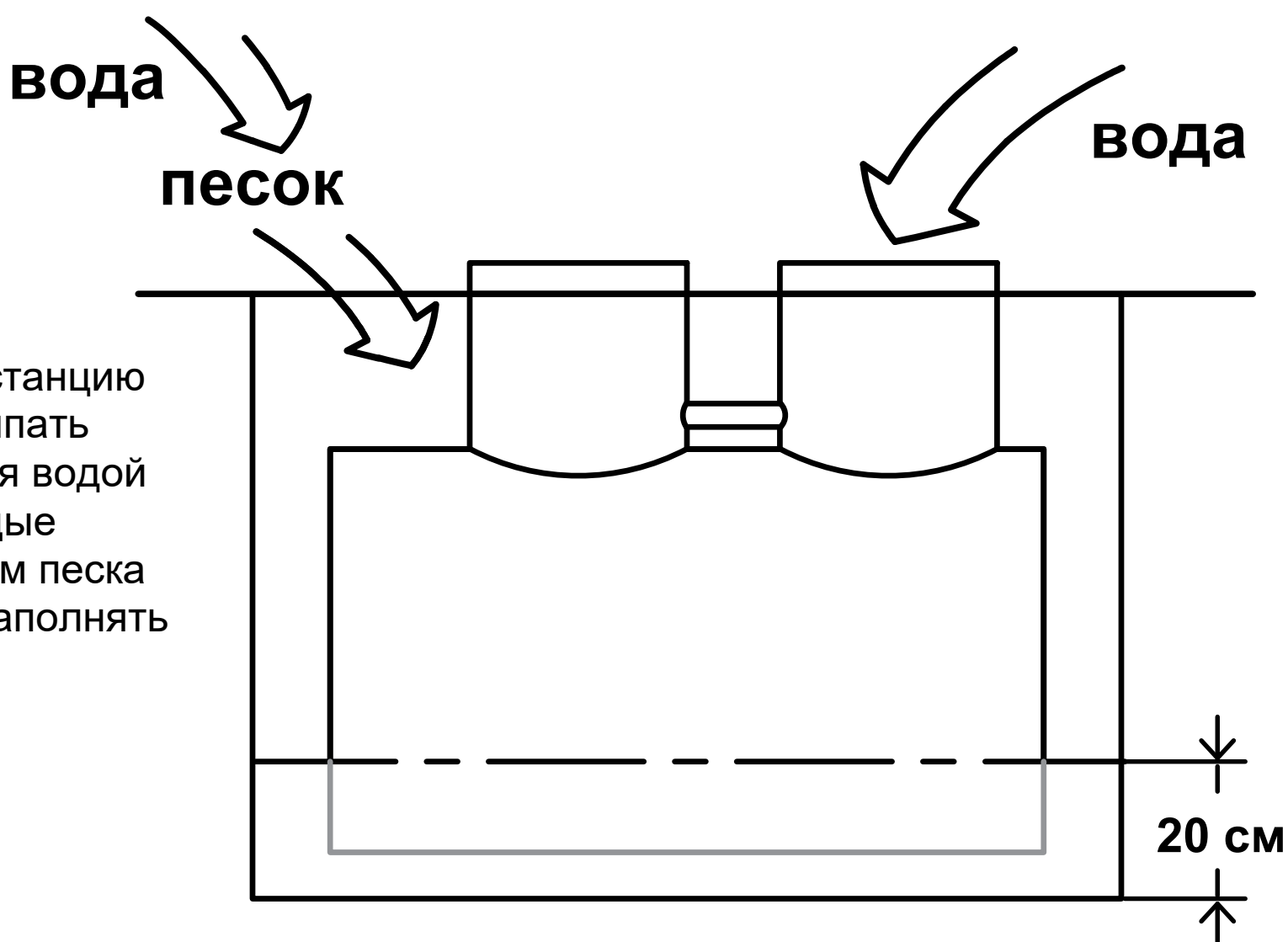
Копка котлована осуществляется на 25 см шире диаметра септика и на 5 см больше общей высоты септика.

2

Опустить станцию в котлован и выровнять по уровню.

**3**

Зафиксировать станцию (держать) и обсыпать песком. Проливая водой песок через каждые засыпанные 20 см песка и параллельно заполнять септик водой.



4

Монтируем манжету для кабеля и фланец принудительного отвода воды. Если станция с самотечным выбросом, то монтаж фланца не производим!

Направление манжеты и фланца выбираем по удобству. Расположение в верхней части септика на 15-20 см выше от места соединения.

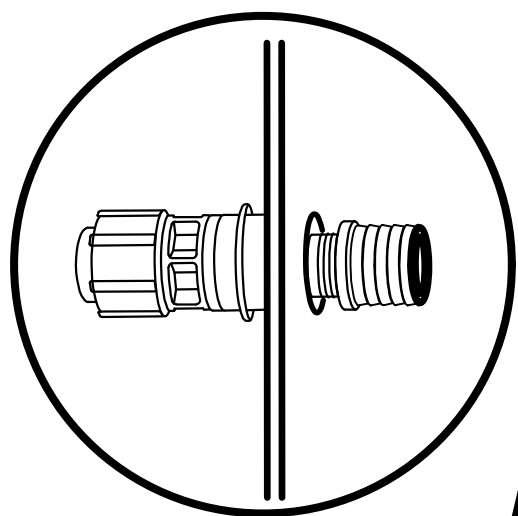
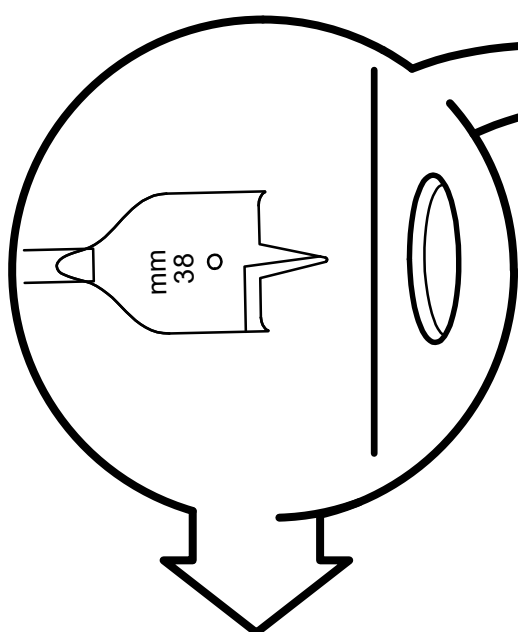
Самотечный выход закрываем заглушкой $\varnothing 110$ (в комплект не входит).

УСТАНОВКА ФЛАНЦА ПРИНУДИТЕЛЬНОГО ВЫБРОСА

ВРЕЗКА МАНЖЕТЫ

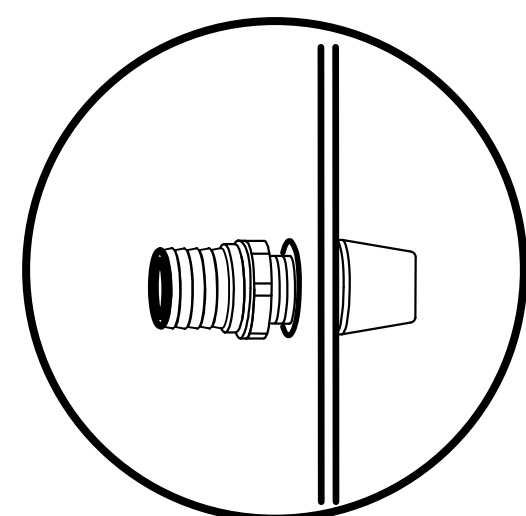
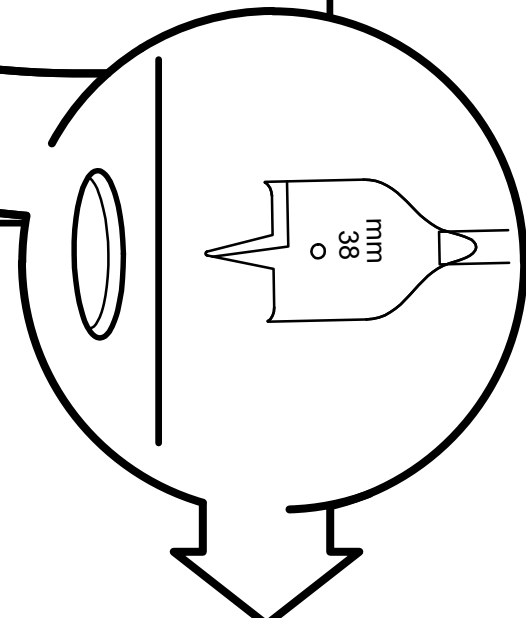
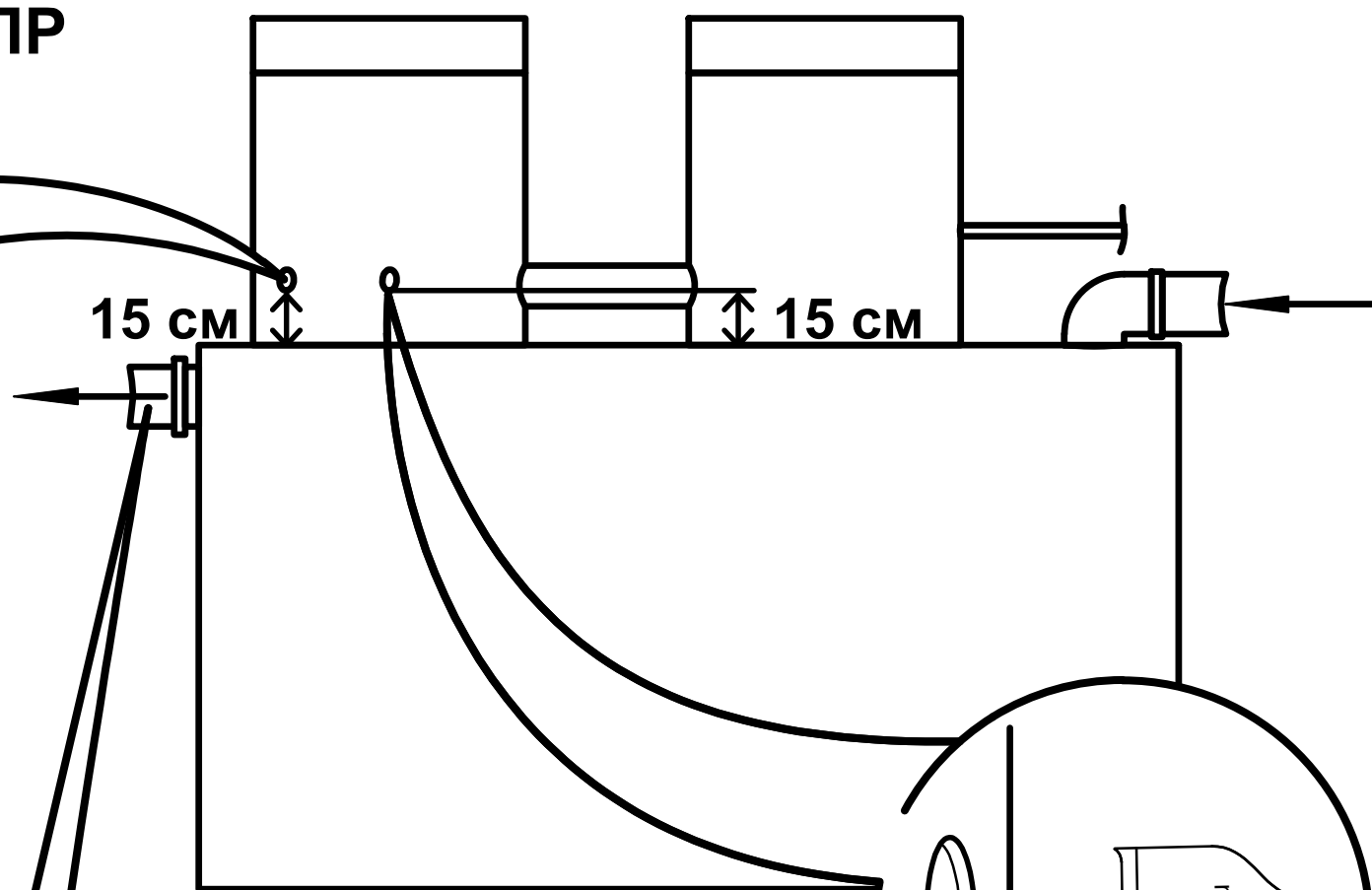
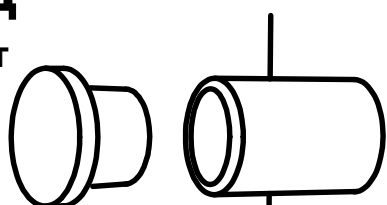


только для станции ПР



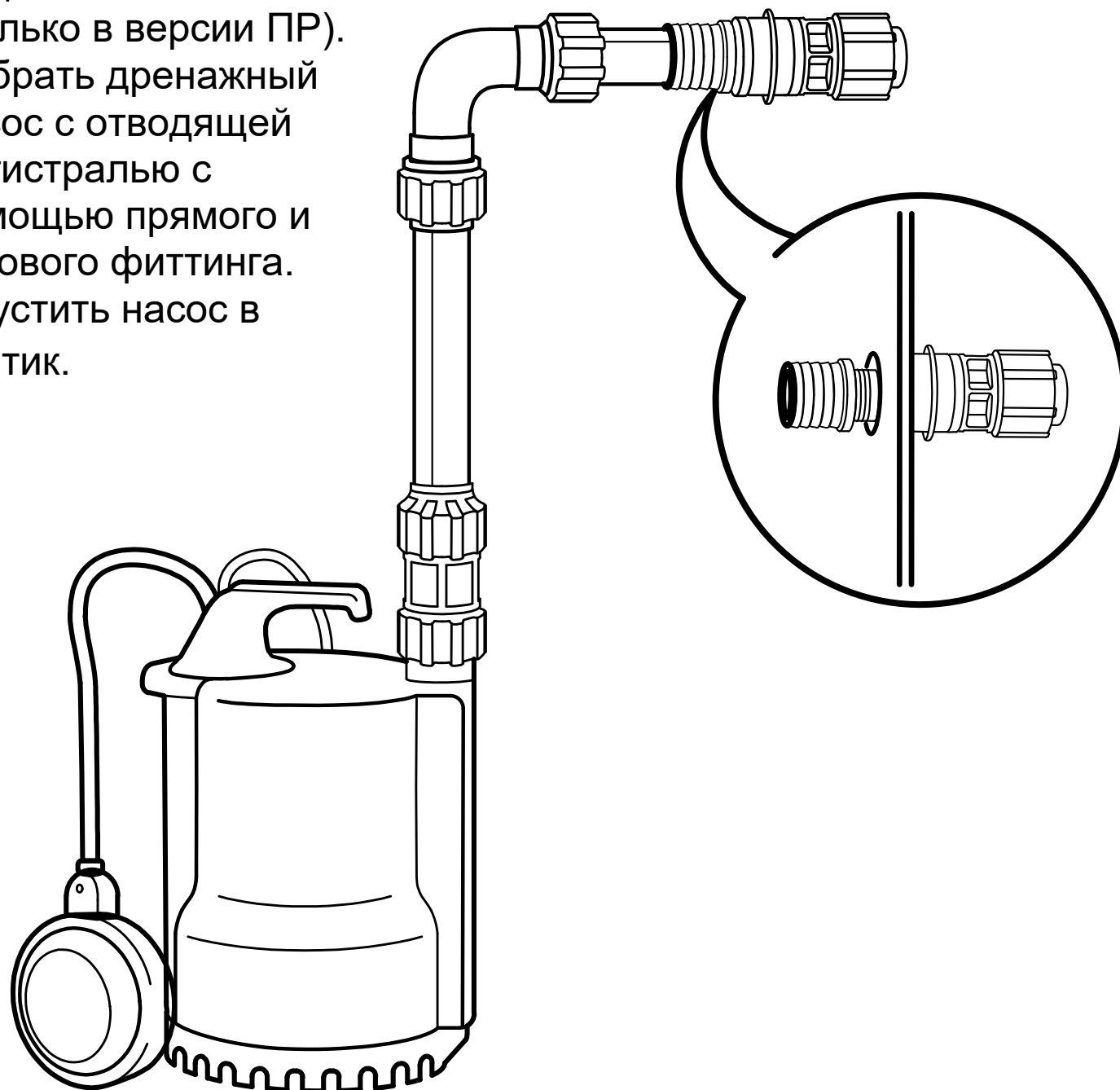
заглушка на самотечный ВЫХОД

в комплект не входит



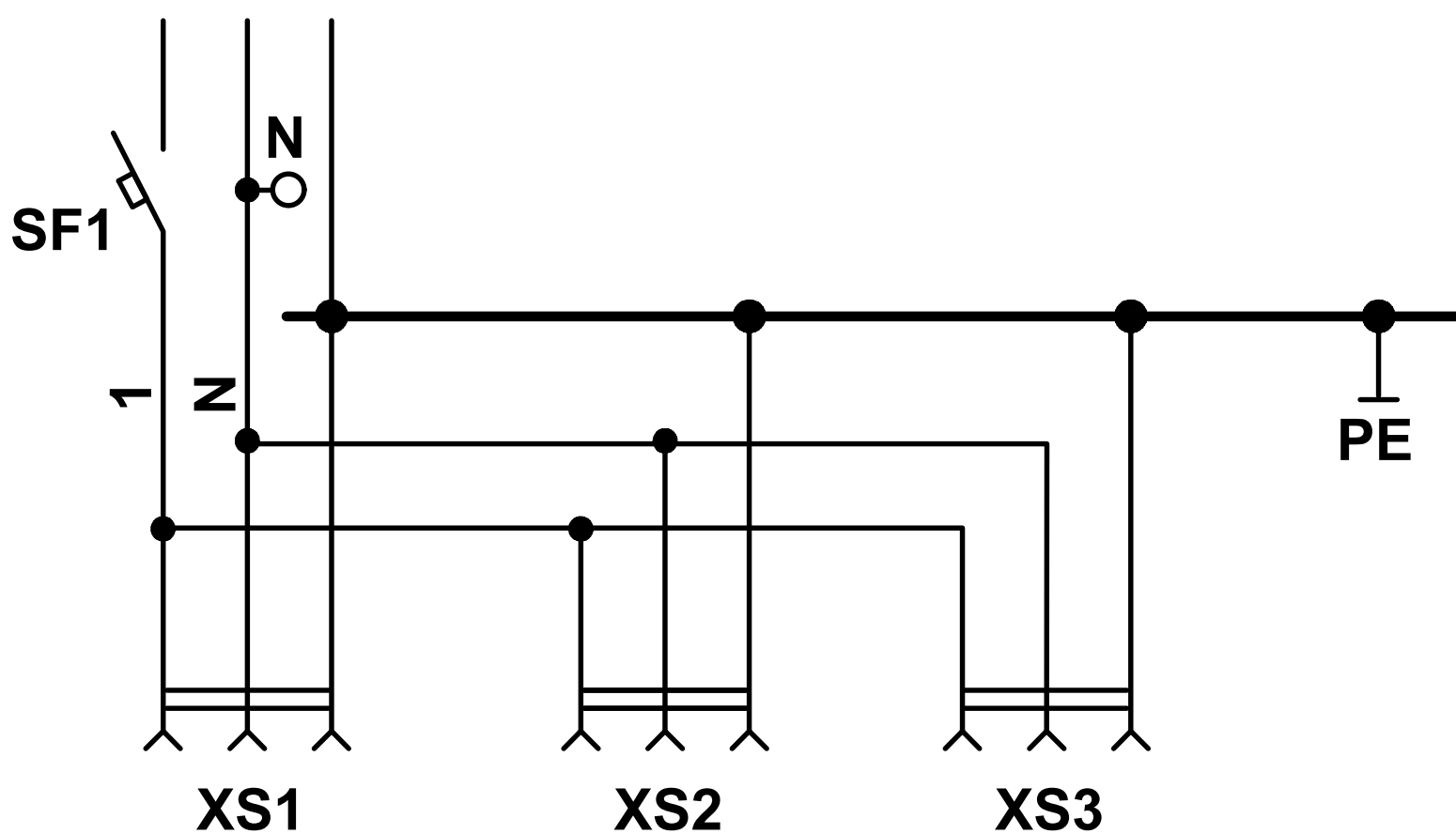
5

Подключение насоса (Только в версии ПР). Собрать дренажный насос с отводящей магистралью с помощью прямого и углового фиттинга. Опустить насос в септик.



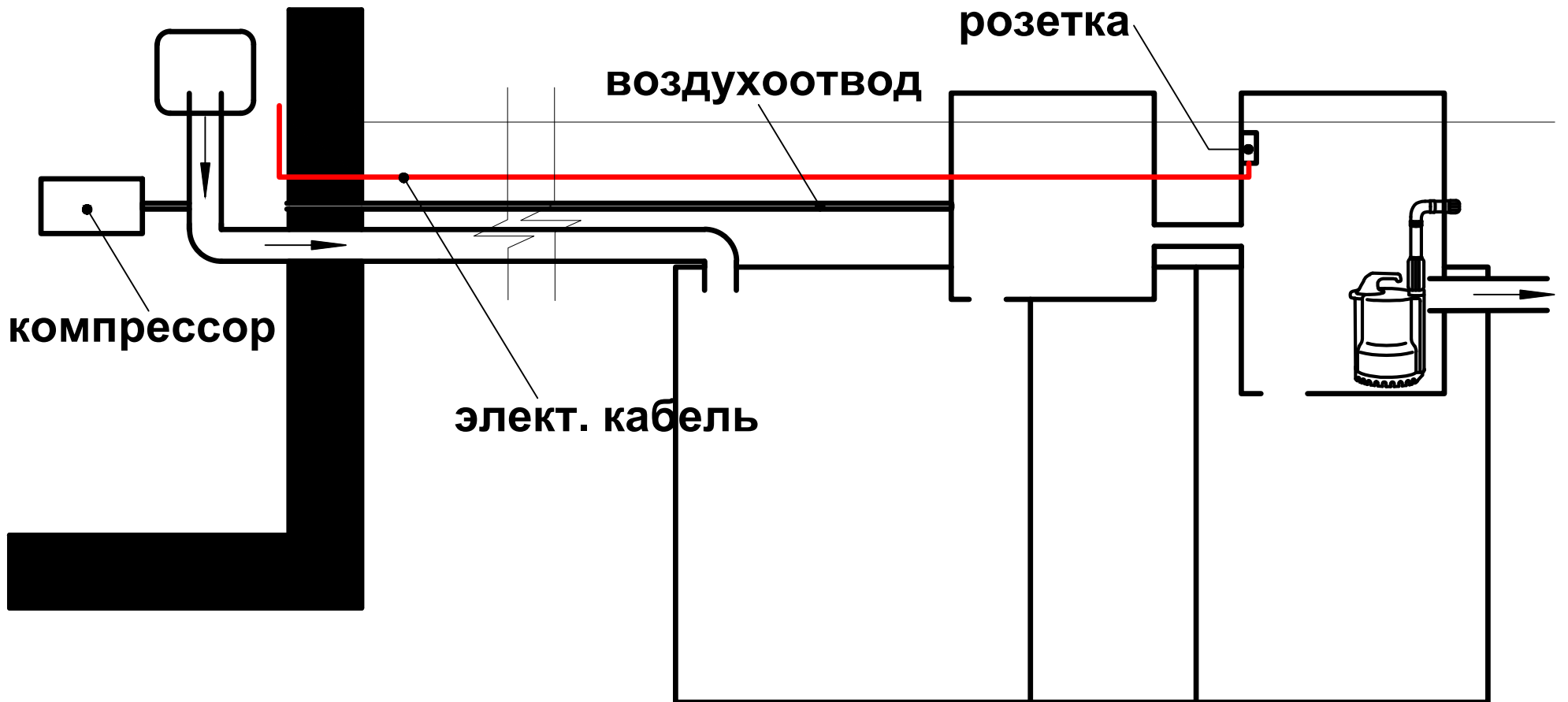
6

Ввод электрического кабеля в насосный отсеки подключение кабеля к электрической розетке. Провести кабель через гермоввод и заправить через канал в компрессорный ящик и(или) насосный отсек. Подключить согласно схеме к клеммной колодке.



7

Дренажный насос подключить к розетке (только ворсия ПР).
Установить компрессор в техническом помещении и подключить к воздушному шлангу и розетке. Воздушный шланг подключить к септику, с помощью муфты для воздухоотвода.
Для воздуховода и электрического кабеля можно использовать трубу ПНД 20.

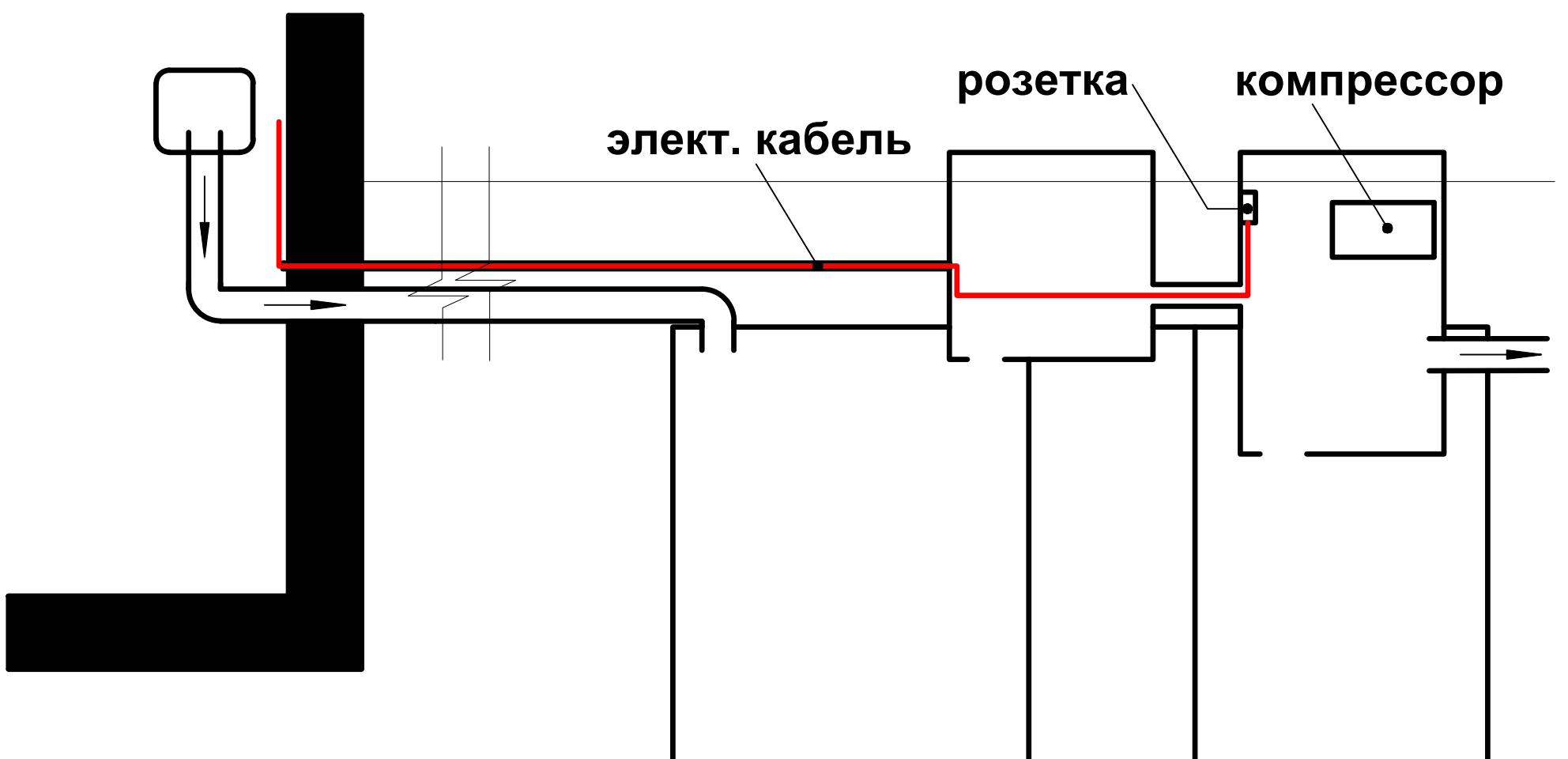


Воздуховод проложить рядом с канализационной трубой или на верх, без провисаний.

8

Если компрессор будет стоять в компрессорном ящике, установить компрессор в ящик и подключить к розетке.

Кабель проложить в ПНД трубе и можно подключить к муфте для воздухоотвода.



9

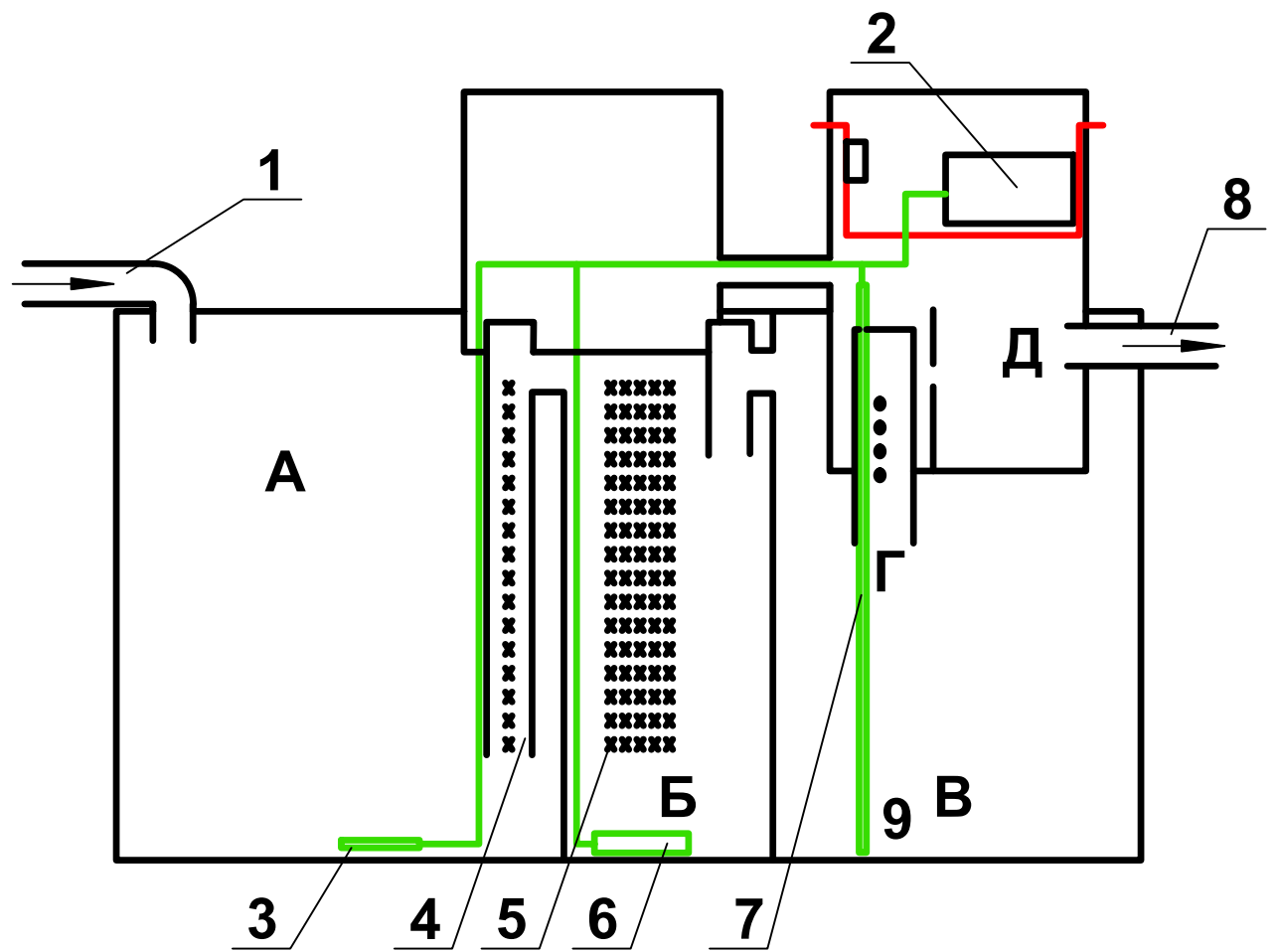
Воздухоотвод повернуть в сторону компрессорного ящика и подключить к компрессору.

Условные обозначения камер:

- А - Септическая (приемная) камера
- Б - аэробный биореактор
- В - вторичный отстойник
- Г - анаэробный биореактор
- Д - третичный отстойник очищенной воды

Условные обозначения:

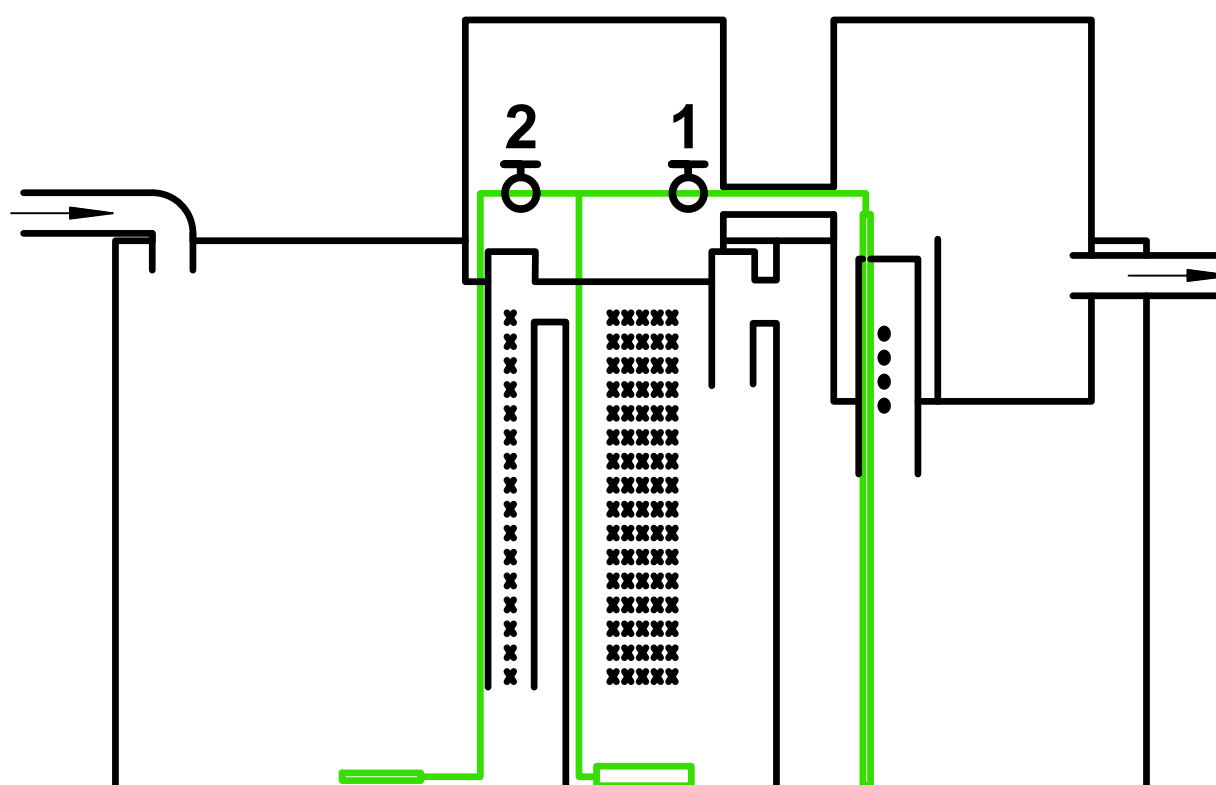
- 1 - вход для сточных вод
- 2 - компрессор
- 3 - аэратор
- 4 - фильтр грубой очистки
- 5 - ершовая биозагрузка
- 6 - аэратенк
- 7 - эрлифт откачки или из вторичного отстойника
- 8 - выход очищенной воды
- 9 - доломитовый щебень



10

После полного монтажа, включить компрессор в розетку и отрегулировать поступления воздуха в камеры с помощью кранов 1 и 2.

Кран 1 (ближе к выходному отверстию) закрыть полностью. Кран 2 открыть и отрегулировать подачу воздуха так, чтобы бурление было примерно одинаково в камере А и Б.





Pro-Bio

лучшее для Вашего дома

ООО «ЭкоРусь»

г.Нижний Новгород, ул. Июльских дней д.1 оф.3

Производство

Нижегородская область, г.Завольжье

Консультация и поддержка:

8-800-550-71-62

www.probioseptik.ru